

PluX22

# 52544 Gleichstrom DC  
# 52545 Wechselstrom AC

0-12 V ~  
0-16 V ~

**Wichtige Informationen sind in der Verpackung und in der Anleitung enthalten. Bitte bewahren Sie diese auf.**

Taste / Key / Touches / Toets	Funktion / Function / Fonctions / Functie			
F0	Licht vorn ein/aus	Directional lighting on / off	Eclairage avant allumé/éteint	Licht voor aan/uit
F1*	Motorsound	Sound on / off	Son du moteur	Motorgeluid
F2	Signalhorn	Horn	Klaxon	Hoorn
F3	Führerstandsbeleuchtung	Driver Cab light	Eclairage cabine	Verlichting macinistenhuis
F4	Funkspruch 1	Radio talk 1	message radio 1	radiogram 1
F5	Funkspruch 2	Radio talk 2	message radio 2	radiogram 2
F6	Funkspruch 3	Radio talk 3	message radio 3	radiogram 3
F7	Rangiergang	Switching Gear	Vitesse de manœuvres	Rangeegang
F8	Rangierbeleuchtung	Switching Gear light	Vitesse de manœuvres de lumière	Rangeegang licht
F9	Kuppeln	Coupling / Uncoupling	Dételage- / Accouplement de la rame	Koppelen aan- / afkoppelen
F10	Lok aufrüsten lang	Upgrade loco, long	Moderniser la locomotive, long	Upgrade locomotief, lang
F11	Führerstandstür	Cab Door	ouvrir / fermer la porte	Deuren machinistenhuis open / dicht
F12	Motorraumtür	Engine Room Door	Porte de salle des machines	Machinekamer deur
F13	Führerstandsfenster	Cab Window	Fenêtre de cabine de conduite haut / en bas	Ramen machinistenhuis dicht / open
F14	Scheibenwischer	Windshield Wipers	Essuie-glace	Ruitenwissers
F15	Bremsventil	Brake valve	Valve de frein	Remklep
F16	Lokbremse	Loco brake	Frein de loco	Locoderem
F17	Entwässern	Drain Valve	Valve de vidange	Afvoerkanaalventiel
F18	Sanden	Sanding valve	Sabler	Zandstrooien
F19	Kurvenquietschen	Curve squeal sound on / off	Sifflement en courbes allumé/éteint	Piepen in bogen aan / uit
F20	Schienenstöße	Rail clank sound on / off	Bruitage voies allumé/éteint	Railstoten aan / uit
F21	Zugbeleuchtung: Lok schiebt	Train lighting: the loco pushes	Éclairage des trains: la locomotive pousse	Treinverlichting: loc duwt
F22	Zugbeleuchtung: Lok zieht	Train lighting: the loco pulls	Éclairage du train: la locomotive tire	Treinverlichting: loc trekt
F23	Lautstärkeregelung	Volume control	Contrôle du volume	Volumeregeling
F24	Tonaus	Mute	Mute	Stomme

\* versionsabhängig / depending on version / selon la version / afhankelijk van versie

### Notizen:

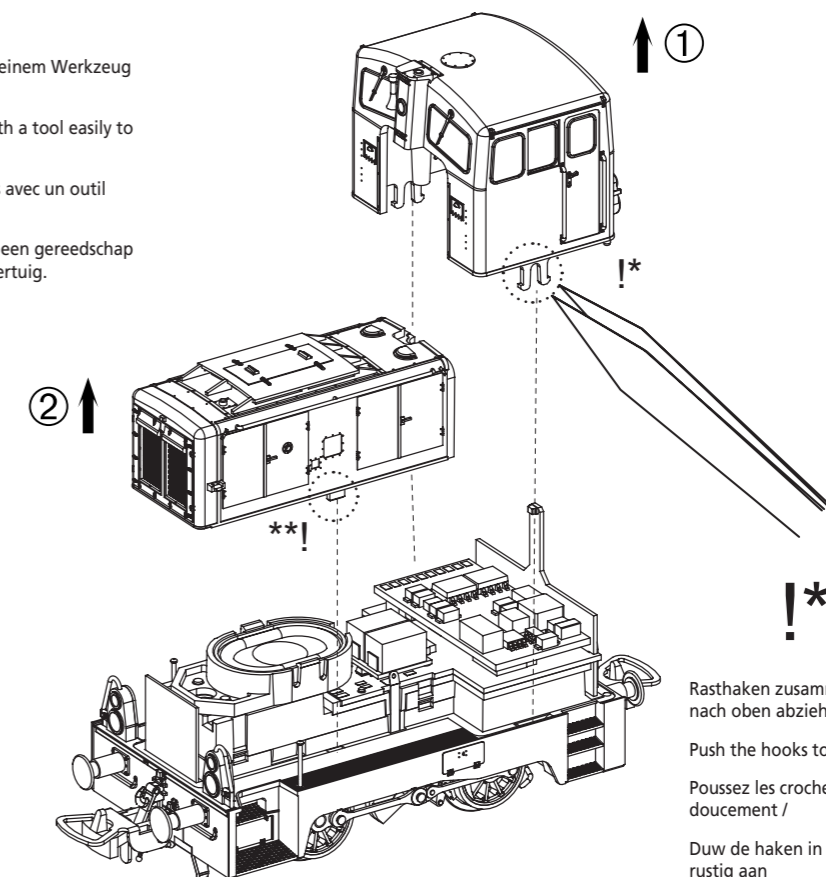
**! \*\***

Bei Gehäusedemontage Rasthaken mit einem Werkzeug leicht nach innen drücken /

When disassembling push the hooks with a tool easily to inside /

Lors du démontage pousser les crochets avec un outil facilement à l'intérieur /

Duw bij het demonteren de haken met een gereedschap gemakkelijk in het interieur van het voertuig.



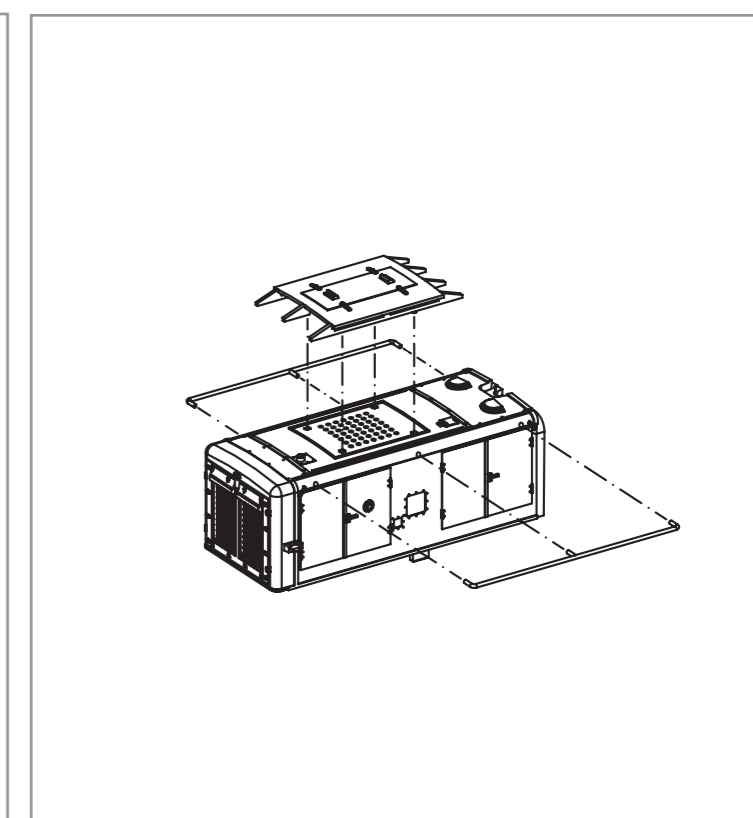
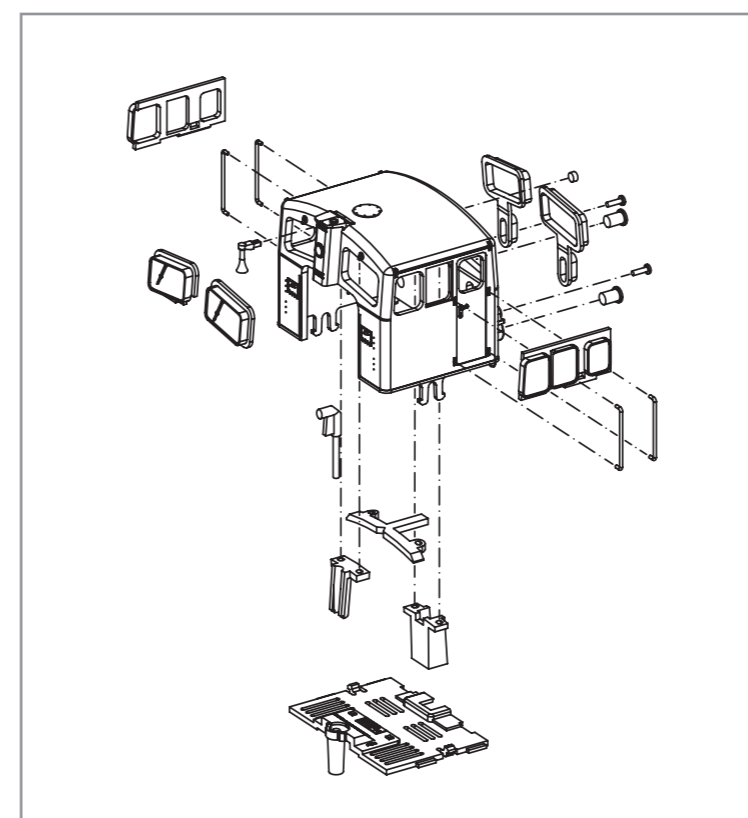
**! \***

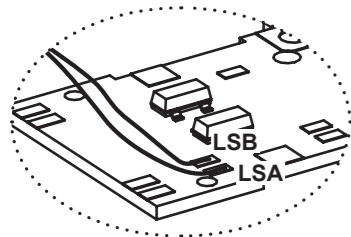
Rasthaken zusammendrücken und Gehäuse leicht nach oben abziehen /

Push the hooks together and pull the body gently up /

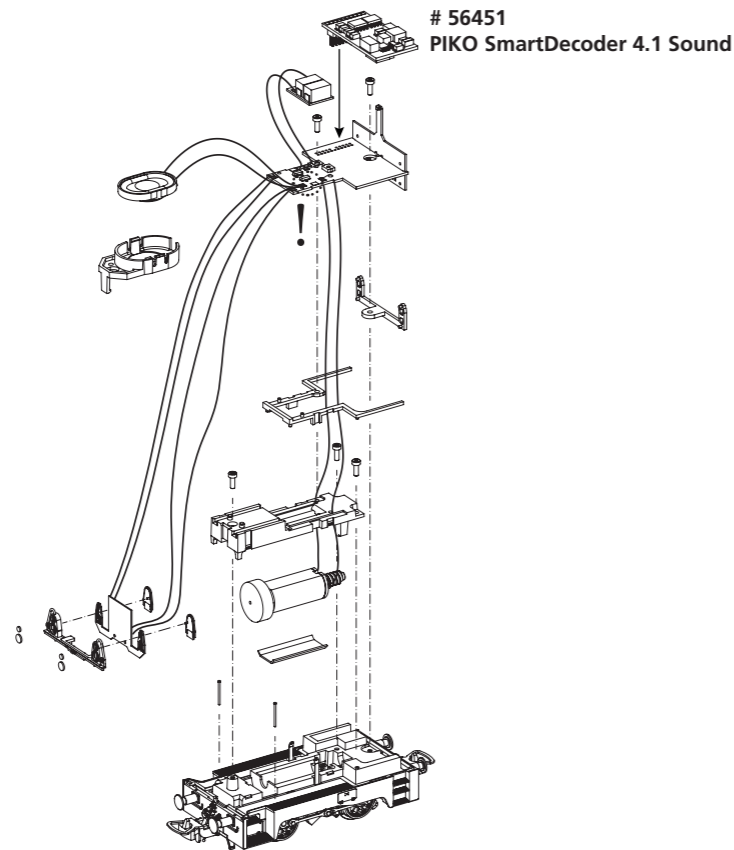
Poussez les crochets ensemble et tirez le corps doucement /

Duw de haken in elkaar en trek het lichaam eruit rustig aan



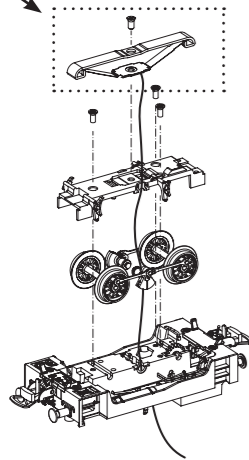


Kabel von Lautsprecher auf Leiterplatte anlöten!  
Solder cables of speakers on mainboard on!  
Souder le câble du haut-parleur à la carte de circuit imprimé!  
Luidsprekekabels op de hoofdprintplaat solderen!



# 56451  
PIKO SmartDecoder 4.1 Sound

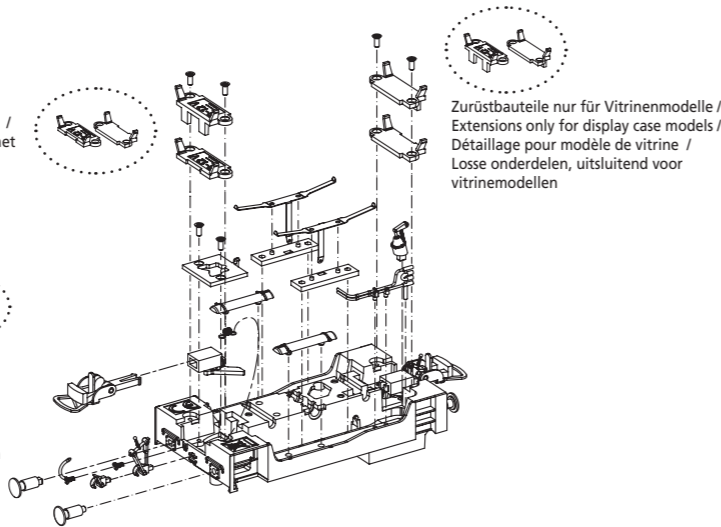
Nur in AC Version!  
Only in AC version!  
Seulement en AC version  
Uitsluitend bij de AC versie!



Zurüstbauteile nur für Fahrbetrieb /  
Extensions only for driving /  
Détailage pour modèle fonctionnel /  
Losse onderdelen, uitsluitend voor  
het rijden

Zurüstbauteile nur für Fahrbetrieb /  
Extensions only for driving /  
Détailage pour modèle fonctionnel /  
Losse onderdelen, uitsluitend voor  
het rijden

Zurüstbauteile nur für Vitrinmodelle /  
Extensions only for display case models /  
Détailage pour modèle de vitrine /  
Losse onderdelen, uitsluitend voor  
vitrinmodellen

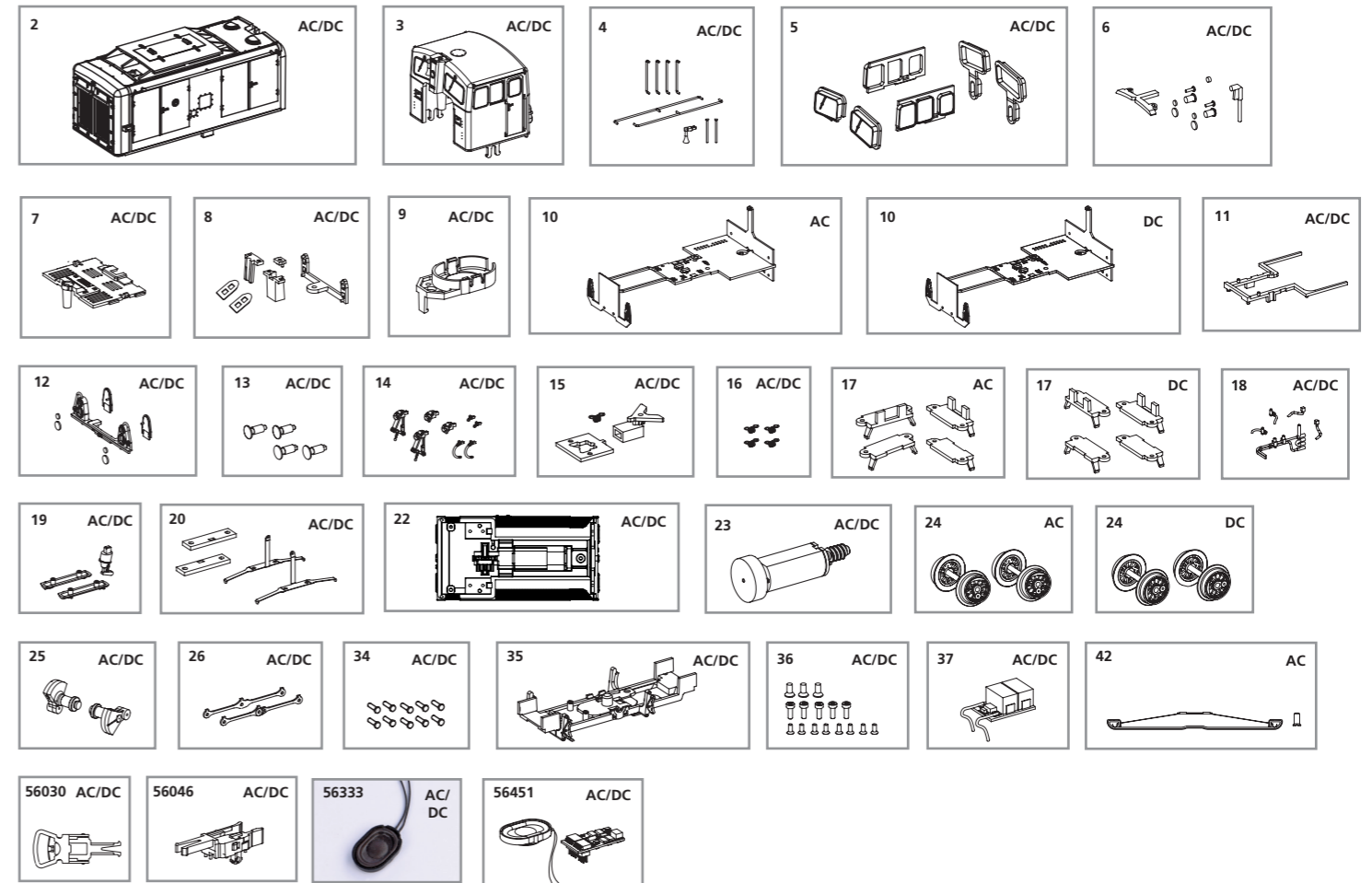


Zurüstbauteile nur für Vitrinmodelle /  
Extensions only for display case models /  
Détailage pour modèle de vitrine /  
Losse onderdelen, uitsluitend voor  
vitrinmodellen

## ERSATZTEILE DIESELLOKOMOTIVE BR 102.0

### Spare parts for Diesel Locomotive BR 102.0

Bei Ersatzteilanforderung bitte immer die vollständige Ersatzteil-Nr. angeben • Please order the wanted spare part with the complete spare part item number.



Bezeichnung / Description	ET-Nr. / spare part №	PG*
Vorbau, komplett / Body, complete	52544-02	10
Führerhaus, komplett / Driver cab, complete	52544-03	12
Hupe, Handstangen / Horn, Handrail	52544-04	8
Fenster / Windows	52540-05	9
Leuchtstäbe / Light bars	52540-06	8
Führertisch / Driver's board	52540-07	6
Lichtabdeckungen / Light box	52540-08	7
Lautsprecherhalter / Holder for loud speaker	52540-09	6
Halter Leiterplatte / Holder for mainboard	52540-11	6
Lampenkörper / Lamp cover	52544-12	8
Puffer (4-tlg.) / Buffer (set of 4)	52540-13	6
Bremsschlauch, Kuppelhaken / Brake pipe, Hook	52540-14	7
Kupplung mit Feder und Abdeckung / Coupling with spring and cover	52540-15	8
Kupplungsfeder (4 Stck.) / Spring (set of 4)	52540-16	6
Druckluftleitung, Sandrohre / Pipe - long / Sand pipe	52540-18	6
Bremszylinder, Luftkessel / Cylinder-brake, Air boiler	52540-19	7
Isolierung mit Schleiffeder / Isolator plate with contact plate	52540-20	8
Rahmen mit Zahnrad / Chassis with gearwheel	52544-22	13
Motor komplett / Motor, complete	52540-23	13
Gegengewicht / Counter weight	52540-25	7
Kuppelstangen (2 Stck.) / Coupling rod (2 pcs.)	52540-26	9
Kurbelbolzen (10 Stck.) / Pin wheel (10 pcs.)	47360-34	10
Achshalter / Cover - brake - bottom	52540-35	8
Schrauben-Set / Set of screws	52540-36	7
Pufferspeicher / Buffer PCB	52544-37	13

Bezeichnung / Description	ET-Nr. / spare part №	PG*
<b>ET aus unserem Standard-Programm / Spare parts standard range</b>		
Kupplung (2 Stck.) / Coupling, complete (set of 2)	56030	
H0 PIKO Kurzkupplung (4 Stück) / PIKO H0 short Coupling (set of 4)	56046	
Ersatzlautsprecher / Replacement loudspeaker	56333	
PIKO SmartDecoder 4.1 Sound / PIKO SmartDecoder 4.1 Sound	56451	
<b>nur für DC-Version / only for DC version</b>		
Hauptplatine mit Beleuchtungsplatinen und Kabel / Mainboard with Ligh boards and cables	52544-10	16
Schieneräumer (4-tlg.) / Cowcatcher (set of 4)	52540-17	7
Radsätze (2 Stck.) / Wheelset (set of 2)	52540-24	10
<b>nur für AC-Version / only for AC version</b>		
Hauptplatine mit Beleuchtungsplatinen und Kabel / Mainboard with Ligh boards and cables	52545-10	16
Schieneräumer (4-tlg.) / Cowcatcher (set of 4)	52541-17	7
Radsätze (2 Stck.) / Wheelset (set of 2)	52541-24	10
Schleifer mit Schraube / Slider with screws	59380-42	10

\*Preisgruppe \*price category